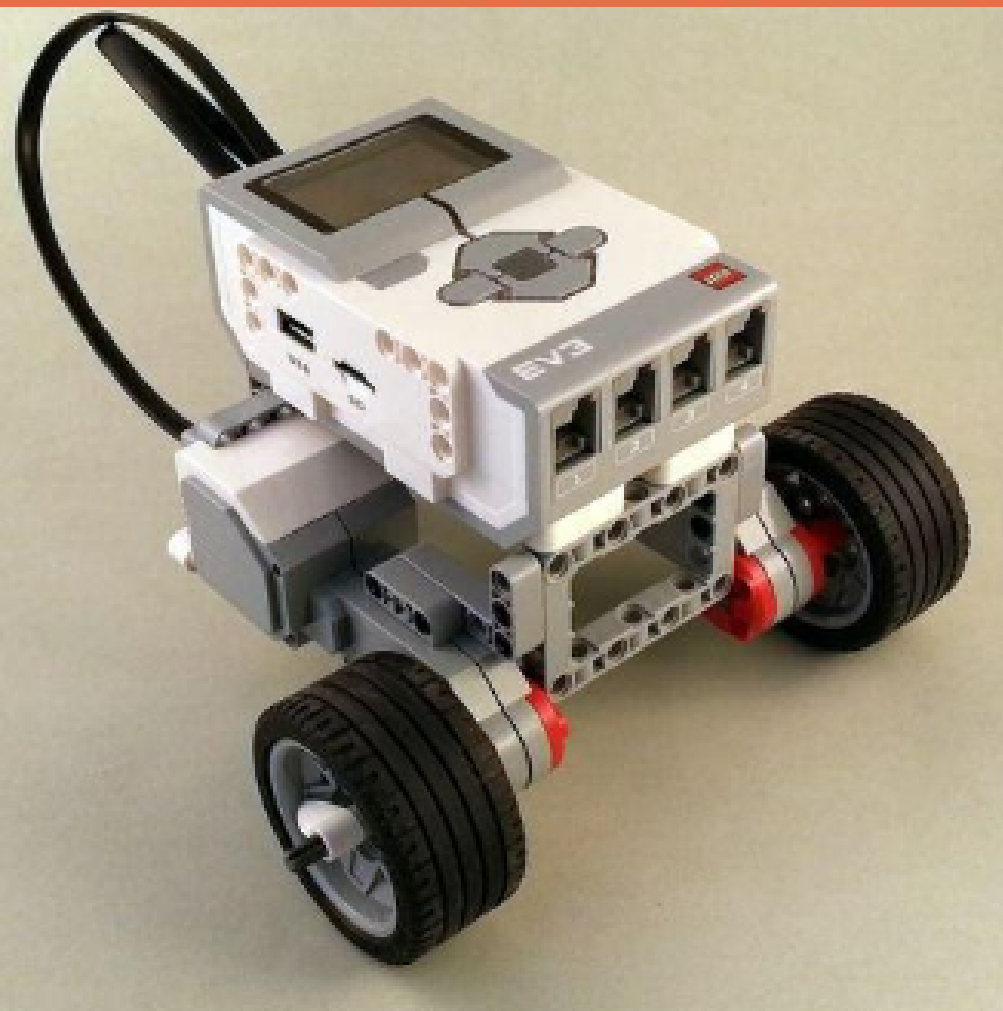


Course de robots EV3 à l'occasion du Défi Miage !



**14 FÉVRIER 2020 • 13H30 À 16H30 • SALLE 3 BÂTIMENT 11
FINALE DANS L'AMPHITÉÂTRE DU BÂTIMENT 34**

Des récompenses sont prévues pour les vainqueurs de la course finale !.

UNE COURSE DE ROBOTS EST PRÉVUE À L'OCCASION DU DÉFI MIAGE

Règlement :

18 équipes de 6 étudiants

3 groupes de 6 équipes

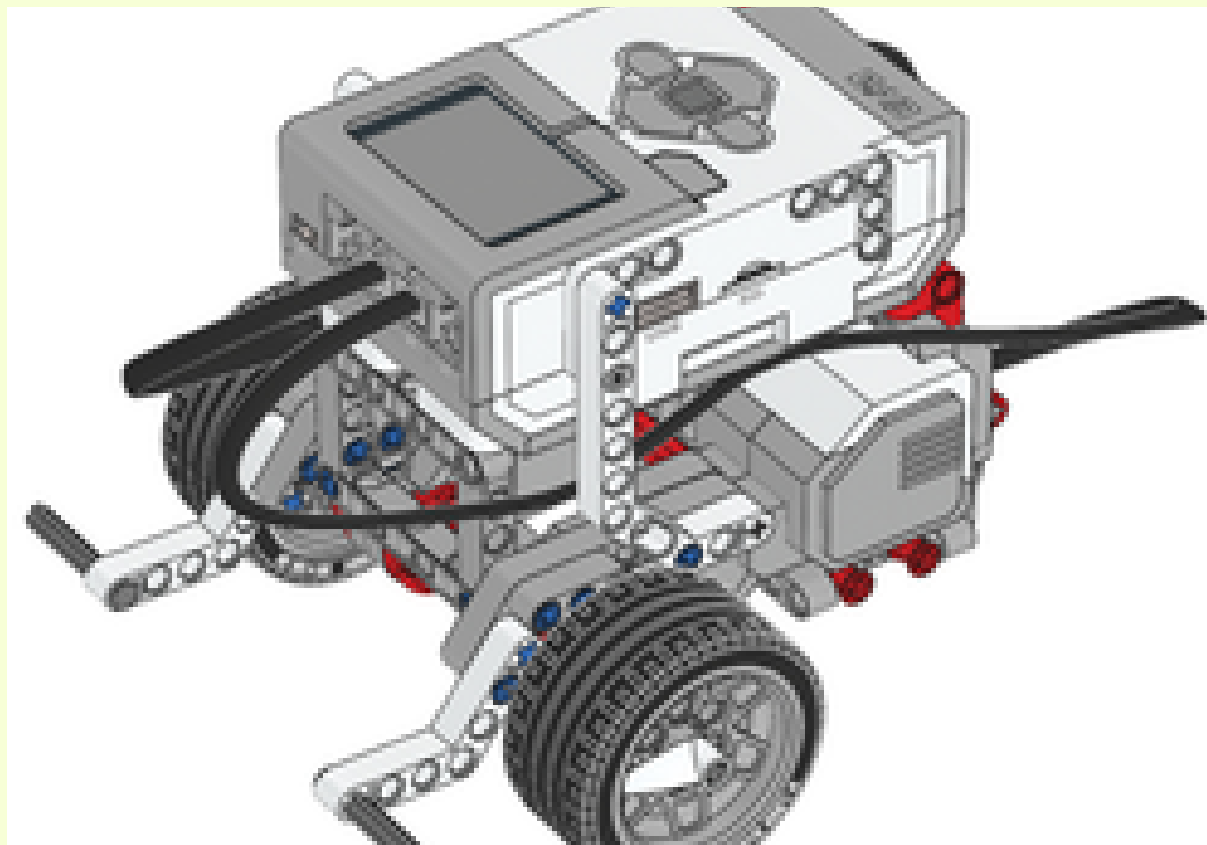
1 course avec un programme basique

1 épreuve technique réservée aux L3

1 épreuve de programmation réservée aux M1 et M2

1 course avec un programme amélioré

1 course finale entre les gagnants de chaque groupe



**POUR PLUS D'INFORMATIONS, CONTACTER :
AMADOU BAH, ANTOINE RENARD OU VANESSA KAMGUE EN M1 MIAGE CLASSIQUE**